

## SkyLine PremiumS 6xGN2/1, elektrický

POL. #: \_\_\_\_\_

MODEL #: \_\_\_\_\_

PROJEKT # \_\_\_\_\_

SIS # \_\_\_\_\_

AIA # \_\_\_\_\_



217721 (ECO62T2A0)

 SkyLine PremiumS,  
konvektomat, 6xGN2/1, EL

### Zkrácená specifikace

#### Položka č.

SkyLine PremiumS, konvektomat, 6xGN2/1, EL, dotykové ovládání Touch Screen

- integrovaný bojlerový vyvíječ páry
- měření a regulace skutečné vlhkosti pomocí LAMBDA Sondy (nastavení sytosti páry v rozmezí 1-100%)
- OptiFlow: optimalizovaný rozvod vnitřního proudění vzduchu pomocí 7-rychlostního ventilátoru
- SkyClean: automatický integrovaný systém mytí komory s integrovanou funkcí odvěpňování bojleru; 5 automatických mycích cyklů (soft, medium, strong, Xtra-strong, pouze oplach)

**PROVOZNÍ REŽIMY:**

**MANUÁLNÍ režim:** příprava pokrmů pomocí klasického nastavení všech základních a doplňkových funkcí funkcí.

**PROGRAMOVÝ režim:** vaření pomocí uložených programů v paměti (1000 programů s až 16 fázemi); možnost vytvoření až 16 skupin programů.

**AUTOMATICKÝ režim:** příprava pomocí výběru receptů podle kategorií pokrmů, stupně propečení apod.; 9 kategorií pokrmů s více jak 100 přednastavených variant

- Speciální programy: regenerace; LTC - nízkoteplotní pečení; EcoDelta; Sous-Vide; StaticCombi - režim statické pece; Pasterizace těstovin; Dehydratace - sušení; Food Safe Control a Advanced Food Safe Control
- Speciální fce.: MultiTimer - vaření po vsuvech, Plan-n-Save - automatický organizátor efektivní posloupnosti vaření; MyPlanner - osobní plánovač s připomínkami; SkyHub & Make-It-Mine - uživatelsky nastavitelný obsah displeje a vytvoření vlastního obsahu úvodní obrazovky; SkyDuo - propojení se zchlazovači SkyChillerS; funkce automatického zálohování
- USB port: programování, zálohování, HACCP stahování dat
- 6ti bodová pokrmová sonda s fci. automatické korekce nesprávného zapichnutí
- Dvojitě dveřní sklo s LED osvětlením

Dodáváno vč. vnitřních vodících ližin na GN - rozteč 67mm

### Hlavní funkce a vlastnosti

- Vyvíjení páry v integrovaném bojleru: přesné dávkování množství páry a teploty v závislosti na množství upravovaném pokrmu.
- Real Humidity Control: přímé měření a automatická regulace vlhkosti v komoře pomocí Lambda sondy. Vlhkost je automaticky regulována v závislosti na množství a velikosti připravovaného pokrmu
- Horkovzdušný cyklus (25°-300°C): obzvláště vhodné pro přípravu pokrmů při nízké vlhkosti
- Kombinovaný cyklus (25°C-300°C): řízená kombinace horkého vzduchu a páry s regulací vlhkosti pro optimální výsledky, snížené váhové úbytky a zkrácení času.
- Nízkoteplotní pára (25-99°C): vhodné pro SousVide, regeneraci a přípravu delikátních pokrmů.  
Parní režim 100°C: pro přílohy, zeleninu, mořské plody a mnohé další pokrmy  
Přehřátá pára (101-130°C)
- Automatický režim: volba automatické tepelné úpravy pokrmu pomocí obrázkových ikon/fotografií na dotykovém displeji. Výběr z 9 skupin pokrmů (maso, drůbež, ryby, zelenina, těstoviny/rýže, vejce, slané a sladké pečivo, chléb/pečivo, dezerty), více jak 100+ přednastavených automatických programů. Díky fci. Automatic Sensing Phase konvektomat automaticky zvolí správné nastavení vlhkosti, teploty a času v závislosti na zvoleném receptu, velikosti a množství pokrmu. Možnost vlastního přenastavení a následného uložení až 70 vlastních programů v každé kategorii do režimu plně automatiky.
- Cycles+ (speciální automatické programy):
  - Regenerace-Reheating: automatické nastavení pro nejrychlejší a zároveň šetrnou regeneraci pokrmů.
  - Nízkoteplotní pečení (LTC) pro minimální váhové úbytky a maximální štavnatost, s možností nastavení "pečení přes noc". Patent US7750272B2
  - Kynárna-Proving: automatický program pro kynutí těst při optimální vlhkosti a teplotě
  - EcoDelta a progresivní EcoDelta
  - Sous-Vide program
  - Režim Statická trouba: vhodný nejen pro delikátní cukrářské postupy
  - Pasterizace těstovin
  - Dehydratace-sušení: ideální pro přípravu sušeného ovoce, zeleniny, masa apod.
  - FoodSafeControl (FSC): integrovaný modul pro automatickou kontrolu mikrobiologické nezávadnosti varného procesu s ohledem na základní předpisy HACCP, Patent US6818865B2
  - Advanced FoodSafeControl (A-FSC): režim FSC s kontrolou a následným vyhodnocením bezpečnosti tepelné úpravy na základe Pasteurizačního F-faktoru
- Programový režim: paměť až na 1000 volitelných programů, každý s možností nastavení až 16ti fází. Možnost třídění až do 16 různých uživatelských skupin receptů.
- MultiTimer - vaření po vsuvech: možnost nastavení až pro 20 vsuvů najednou, možnost uživatelského pojmenování jednotlivých vsuvů. Možnost uložit až 200 sestav MultiTimerů

SCHVÁLENO: \_\_\_\_\_



- Ventilátor: nastavení 7 rychlostí (od 300 do 1500 ot./min.) s automatickým reversním chodem pro ideální rovnoměrnost ohřevu. Automatická brzda (zastavení ventilátoru za méně než 5 vteřin po otevření dveří konvektomatu).
- 6ti bodová pokrmová sonda zajišťující maximální přesnost měření a bezpečnost pokrmu (vč. korekce špatného zasunutí)
- Možnost přiřazení vlastních obrázků pokrmů k uloženým programům.
- Automatické zchlazení komory a funkce Automatického předhřevu (vypínatelný)
- K dispozici různé typy detergentů: pevné v tabletách (bez fosfátů), tekuté (vyžaduje zásobník jako extra příslušenství).
- GreaseOut: příprava pro systém odlučování a následný sběr tuků (extra příslušenství)
- USB port: programování, stahování HACCP a FoodSafeControl dat, uložení nastavení; připojení speciální Sous-Vide teplotní sondy (extra příslušenství)
- Back-Up režim s autodiagnostikou: aktivována v případě výskytu poruchy (přepnutí na nouzový režim) nebo přerušení přívodu energie.
- Kapacita: 6 GN 2/1 nebo 12 GN 1/1.
- Systém distribuce vzduchu OptiFlow pro dosažení maximálního výkonu při chlazení/ohřevu i při regulaci teploty díky speciální konstrukci komory.

## Konstrukce

- Dvojitě dveřní sklo s otevřenou rámovou konstrukcí pro chladný venkovní dveřní panel. Snadno rozevíratelné vnitřní sklo na pantech pro snadné čištění.
- Hygienické provedení vnitřní komory, bezešvé, s oblými rohy pro snadné čištění.
- Konstrukce z kvalitní nerez ocele třídy AISI304
- Servisní přístup k řídicí elektronické desce skrze přední panel
- Integrovaná oplachová sprcha s navinovací automatikou
- Stupeň ochrany proti průniku vody: IPX5
- Dodáváno vč.: vedení na GN2/1 - rozteč 67mm.

## Uživatelské rozhraní & Správa dat

- Plně dotykový ovládací panel s vysokým rozlišením (více jak 30 jazyků vč. češtiny), vhodný i pro barvoslepé uživatele.
- Make-It-Mine: přizpůsobení uživatelského rozhraní (obsah displeje, zobrazované údaje, atd.) dle individuálních požadavků vč. fce. zamknout displej proti neoprávněnému použití.
- SkyHub-Oblíbené: uživatelem nastavitelný obsah Úvodní obrazovky (oblíbené programy, oblíbené funkce apod.)
- MyPlanner funkce pro plánování denní agendy (rozvrh práce) s možností zobrazení upomínek pro každou plánovanou činnost.
- SkyDuo: komunikační propojení konvektomatu a zchlazovače SkyLine zajistí vzájemné "dorozumívání" mezi oběma stroji tak, aby se optimalizoval čas celého procesu Cook&Chill (SkyDuo Kit - propojovací sada jako extra příslušenství).
- Připravená konektivita pro vzdálený přístup v reálném čase a monitoring HACCP (vyžaduje volitelné příslušenství).
- Návod k obsluze, nápověda a další materiály snadno dostupné pomocí naskenování QR-kódu mobilní zařízení.
- Automatické zobrazení spotřeby po ukončení cyklu.
- Připraveno na připojení pro přístup ze vzdáleného bodu v reálném čase a datového monitorování (vyžaduje volitelné příslušenství - kontaktujte nás pro další informace).

## Extra příslušenství

- |   |            |                          |
|---|------------|--------------------------|
| • Reverzní osmóza pro jednotankové podpultové a průchozí myčky s ATMOSFÉRICKÝM bojlerem (myčky s oplachovým čerpadlem) a konvektomaty, externí. | PNC 864388 | <input type="checkbox"/> |
| • Vodní filtr s kartridží, průtokoměr, konvektomaty 6&10x1/1 se zvýšeným parním provozem  | PNC 920003 | <input type="checkbox"/> |
| • Vodní filtr s kartridží a průtokoměrem, pro konvektomaty 6&10xGN1/1 se sníženým parním provozem (méně než 2 hodiny na páru denně)             | PNC 920004 | <input type="checkbox"/> |
| • Automatický změkčovač pro konvektomaty, s automatickou regenerací pryskyřicové náplně   | PNC 921305 | <input type="checkbox"/> |
| • Sada koleček pro podestavby 6&10x1/1,2/1 (nelze pro rozložené podestavby)   | PNC 922003 | <input type="checkbox"/> |
| • GN1/1 - rošt, nerez AISI304, sada 2ks   | PNC 922017 | <input type="checkbox"/> |
| • Rošt na kuřata, GN1/1, na 8 kuřat (á 1.2kg), sada 2ks   | PNC 922036 | <input type="checkbox"/> |
| • Rošt GN1/1, nerezový AISI304  | PNC 922062 | <input type="checkbox"/> |
| • Rošt GN2/1, nerezový AISI304  | PNC 922076 | <input type="checkbox"/> |
| • Sprcha pro boční montáž (montuje se na vnější stranu konvektomatu a obsahuje i držák k montáži na konvektomatu)                               | PNC 922171 | <input type="checkbox"/> |
| • GN2/1 - rošt, nerez AISI304, sada 2ks   | PNC 922175 | <input type="checkbox"/> |
| • Plech perforovaný na 5ks baget (400x600x38mm) - hliníkový se silikonovou antiadhezní vrstvou.   | PNC 922189 | <input type="checkbox"/> |
| • Plech PEKAŘSKÝ na pečení - děrovaný, uzavřený ze všech 4 stran (400x600x20mm) - alu   | PNC 922190 | <input type="checkbox"/> |
| • Plech PEKAŘSKÝ na pečení - plný, uzavřený ze všech 4 stran (400x600x20mm) - alu   | PNC 922191 | <input type="checkbox"/> |



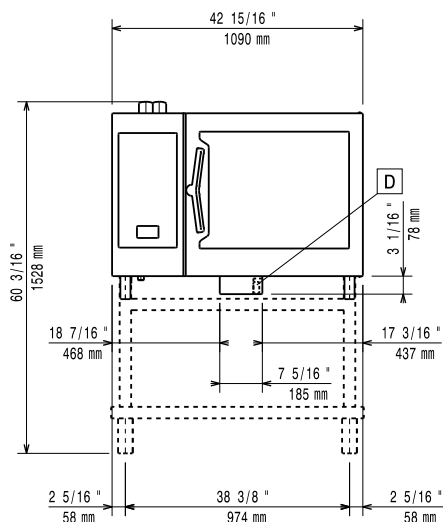
- GN1/1 - smažící a fritovací koše, sada 2ks Vhodné pro: - fritování/smažení bez pachu a přebytečného tuku (hranolky, krokety, brambory, zelenina, - masa, ryby, obalované polotovary) - ideální pro vaření Sous-Vide (vaření ve vakuu) v konvektomatu - vhodné i pro vaření v páře (zelenina, brambory, vejce) PNC 922239
- Rošt PEKAŘSKÝ(400x600mm) - nerezový PNC 922264
- Systém dvoustupňového otevírání dveří pro konvektomaty s podélným ukládáním GN nádob (pro 6x1/1 až 10x2/1) PNC 922265
- Rošt na kuřata, GN1/1, na 8 kuřat (á 1.2kg) PNC 922266
- Sous-Vide USB teplotní sonda PNC 922281
- GN1/1 - rošt + 6 grilovací jehlice, pro podélné i příčné konvektomaty PNC 922325
- Držák/rám pro grilovací jehlice, GN1/1 (pro 4 dlouhé nebo 6 kratších). PNC 922326
- Grilovací jehlice, příčné, sada 6ks PNC 922328
- Volcano Smoker - vložka na dřevěné štěpky pro uzení v konvektomatech s podélným či příčným ukládání GN nádob (různé druhy štěpky se objednávají zvlášť) PNC 922338
- Víceúčelový hák na zavěšení masa v konvektomatu (háček se zavěšuje na rošt, který se objednává zvlášť). Vhodné pro: pečení kachen (Pekingská kachna atd.) a velkých kusů mas; maso nemusíme během pečení otáčet, zajistí stejnoměrně upečenou křupavou kůrku. PNC 922348
- Sada pro ukotvení nohou, konvektomaty 6&10 vsunů, v. 100-130mm PNC 922351
- Nádoba na tuk a šťávy, GN2/1-060, s výpustním ventilem PNC 922357
- Rošt na kachny GN1/1, na 8 kachen (á 1.8kg). Výhody použití roštu - bez nutnosti otáčení masa během pečení, bez nutnosti slévat přebytečný tuk během pečení, zajistí stejnoměrně upečenou křupavou kůrku PNC 922362
- Vedení GN pro rozloženou otevřenou podestavbu 6&10x2/1 PNC 922384
- Držák na detergenty - nástěnný PNC 922386
- USB jednobodová sonda. PNC 922390
- IoT modul pro konvektomaty SkyLine a/nebo zchlazovače/zmrazovače. PNC 922421
- Ližiny a madlo pro klec 6&10xGN2/1, pro konvektomaty PNC 922605
- Zavážečecí klec s kolečky, 5x2/1, rozteč 80mm PNC 922611
- Podestavba otevřená, s vedením plechů, pro konvektomaty 6&10x2/1 PNC 922613
- Podestavba skříňová, s 1 vedením plechů, pro konvektomaty 6&10xGN2/1 PNC 922616
- Podestavba vyhříváná, se zvlhčováním, vč. vedení plechů 5x 2/1, pro 6&10x2/1 konvektomaty. PNC 922617
- Sada pro napojení externích zásobníků na tekutý detergent a oplachový prostředek PNC 922618
- Sada k instalaci sestavy konvektomatů 6xGN2/1 (EL) na elektrické konvektomaty 6&10xGN2/1 PNC 922621
- Zavážečecí vozík pro klece 6&10x2/1GN, pro konvektomaty a zchlazovače PNC 922627
- Vozík pro zavážečecí klec, pro CombiDuo 6x2/1 na 6x2/1 PNC 922629
- Vozík pro zavážečecí klec, pro CombiDuo 6x2/1 na 6/10x2/1 PNC 922631
- Podestavba - zvýšení nožiček pro CombiDuo 6x2/1 na 6x2/1 PNC 922633
- Podestavba - zvýšení na kolečkách, pro CombiDuo 6x2/1 na 6x2/1 (v. 250mm) PNC 922634
- Sada pro napojení na odpad, NEREZ, prům. 50mm, 6&10 konvektomaty PNC 922636
- Sada pro napojení na odpad, PLAST, prům. 50mm, 6&10 konvektomaty PNC 922637
- Zavážečecí vozík s 2 nádobami na sběr tuků a šťáv PNC 922638
- Sada pro sběr tuků a šťáv pro skříňové podestavby GN1/1-2/1 (2 nádoby a vypouštěcí ventil). PNC 922639
- Konzole pro instalaci konvektomatu 6x2/1 na zeď PNC 922644
- GN1/1-20mm - plech na sušení PNC 922651
- GN1/1 - plech na sušení, rovný PNC 922652
- Podestavba otevřená, pro 6&10x2/1 konvektomaty - rozložená PNC 922654
- Dodatečné, boční tepelné odstínění ovládacího panelu, pro konvektomaty 6xGN2/1 PNC 922665
- Dodatečné, boční tepelné odstínění ovládacího panelu, pro konvektomaty v sestavě CombiDuo 6x2/1 na 6x2/1 PNC 922666
- Dodatečné, boční tepelné odstínění ovládacího panelu, pro konvektomaty v sestavě CombiDuo 6x2/1 na 10x2/1 PNC 922667
- Vodící ližiny, 5xGN2/1, rozteč 85mm PNC 922681
- Sada pro bezpečnostní ukotvení konvektomatu ke zdi PNC 922687
- Vedení pro GN nádoby, pro otevřenou podestavbu 6&10x2/1 PNC 922692
- Nožičky, sada 4 ks, černé, výškově stavitelné (100-115mm), pro konvektomaty 6&10 GN PNC 922693
- Držák na detergenty - do podestavby PNC 922699
- Zavážečecí klec s kolečky, 6x2/1, rozteč 65mm PNC 922700
- Grilovací rošt GN1/1, mřížkovaný "X" PNC 922713
- Držák teplotní sondy pro tekuté pokrmy. Držák se jednoduchým způsobem připevní na konstrukci vodicích lišt na plechy/GN nádoby bez nutnosti použití nářadí. PNC 922714
- Digestoř redukující pachy, s ventilátorem, pro ELEKTRICKÉ konvektomaty 6&10x2/1 GN s podélným, ukládáním. PNC 922719
- Digestoř redukující pachy, s ventilátorem, pro sestavy ELEKTRICKÝCH konvektomatů 6+6 nebo 6+10 GN 2/1 GN s podélným, ukládáním. PNC 922721
- Digestoř, kondenzační, s ventilátorem, pro 6&10x2/1 (EL) PNC 922724
- Digestoř, kondenzační, s ventilátorem, pro CombiDuo 6x2/1 na 6&10x2/1 (EL) PNC 922726
- Digestoř, s ventilátorem, konvektomaty 6&10x2/1 PNC 922729
- Digestoř, s ventilátorem, pro CombiDuo 6x2/1 na 6&10x2/1 PNC 922731

- Digestoř, bez ventilátoru, konvektomaty 6&10x2/1 PNC 922734
- Digestoř, bez ventilátoru, pro CombiDuo 6x2/1 na 6&10x2/1 PNC 922736
- Nožičky, sada 4 ks, výškově stavitelné (230-290mm), pro konvektomaty 6&10 PNC 922745
- Plech pro tradiční statické pečení, v. 100mm PNC 922746
- Grilovací tál, oboustranný (hladký-vroubkovaný), 400x600mm PNC 922747
- Vozík pro sběrnou nádobu na tuk. PNC 922752
- Redukční ventil přívodního tlaku vody PNC 922773
- Sada pro instalaci systému řízení odběrového maxima elektřiny pro 6GN a 10GN konvektomaty. PNC 922774
- Prodloužení kondenzační trubky, 37cm PNC 922776
- GN1/1-20mm, plech s nepřilnavým povrchem Vhodný pro: - pečení (koláče, buchty, pizza, focaccia, chléb) - smažení (obalované řízky, zelenina, houby) - snadné mytí PNC 925000
- GN1/1-40mm, nepřilnavý povrch Vhodný pro: - pečení (koláče, buchty, pizza, focaccia, chléb) - smažení (obalované řízky, zelenina, houby) - snadné mytí PNC 925001
- GN1/1-60mm, plech s nepřilnavým povrchem PNC 925002
- Grilovací tál GN1/1, oboustranný (hladký-vroubkovaný), pro konvektomaty PNC 925003
- Grilovací rošt GN1/1, ALU PNC 925004
- GN1/1 - plech na 8x sázená vejce/palačinky/hamburgery PNC 925005
- GN1/1 - pečící plech s podélnými okraji PNC 925006
- Rošt na pečené brambory GN/1 - 28ks/rošt PNC 925008
- Sada pro instalaci SkyLine konvektomatů na předchozí typ podestavby GN2/1 PNC 930218

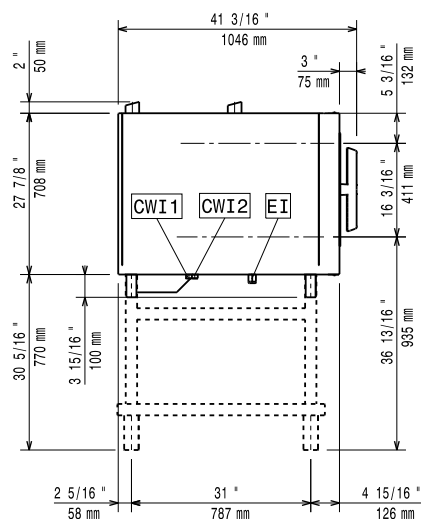
### Doporučené detergenty

- C25 OPLACHOVÉ a ODVÁPŇOVACÍ tablety pro SkyLine konvektomaty, balení 50ks (dodáváno v plastovém kbelíku). Pozn: minimální objednávací množství 5 balení. PNC 0S2394
- C22 Tabletový MYCÍ detergent bezfosfátový pro SkyLine konvektomaty, balení 100ks (dodáváno v plastovém kbelíku) Pozn: minimální objednávací množství 5 balení. PNC 0S2395

Zepředu

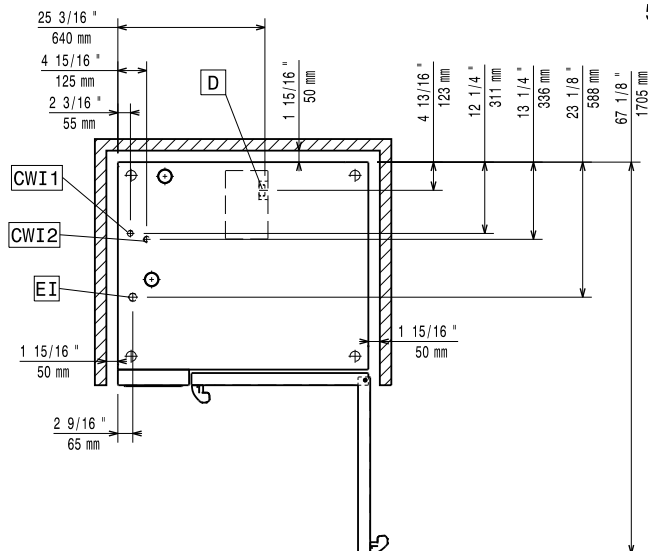


Boční



CWI1 = Napojení studené vody 1  
 CWI2 = Napojení studené vody 2  
 D = Odpad  
 EI = Elektrické napojení  
 DO = Přepadová odpadní trubka

Shora


**Elektro**
**Napětí:**

217721 (ECOE62T2A0) 380-415 V/3N ph/50-60 Hz

**Příkon výchozí:**

21.4 kW

**Příkon max:**

22.9 kW

**El. připojení přes samostatný vypínač**
**Voda:**
**Napojení upravené "SV":**

3/4"

**Tlak:**

1-6 bar

**Odpad "D":**

50mm

**Electrolux Professional** doporučuje napojení na upravenou vodu v závislosti na místních podmínkách.

Požadavky na kvalitu vody, viz. návod k instalaci.

**Max.teplota přívodní vody:**

30 °C

**Chloridy:**

&lt;45 ppm

**Vodivost:**

&gt;50 µS/cm

**Instalace:**
**Min. vzdálenost od zdi:**

5cm vzadu a vpravo

**Doporučený volný prostor pro servisní účely:**

50 cm vlevo

**Kapacita:**
**GN:**

6 - 2/1 Gastronorm

**Hlavní informace**
**Dveřní závěsy:**

Vnější rozměry, Šířka 1090 mm

Vnější rozměry, Hloubka 971 mm

Vnější rozměry, Výška 808 mm

Netto váha: 158 kg

Převážná váha: 173 kg

 Převážný objem: 1.29 m<sup>3</sup>

 Vícebodová sonda 

 Automatický čistící systém 

Ochrana pro vodě: IPX5

**ISO Certifikáty**
**ISO Standardy:** ISO 9001; ISO 14001; ISO 45001; ISO 50001

**Udržitelnost**
**Proudové zatížení:**

34.5 Amps

**Extra příslušenství**

- Reverzní osmóza pro jednotankové podpultové a průchozí myčky s ATMOSFÉRICKÝM bojlerem (myčky s oplachovým čerpadlem) a konvektomaty, externí. PNC 864388
- Vodní filtr s kartridží, průtokoměr, konvektomaty 6&10x1/1 se zvýšeným parním provozem PNC 920003
- Vodní filtr s kartridží a průtokoměrem, pro konvektomaty 6&10xGN1/1 se sníženým parním provozem (méně než 2 hodiny na páru denně) PNC 920004
- Automatický změkčovač pro konvektomaty, s automatickou regenerací pryskyřicové náplně PNC 921305
- Sada koleček pro podstavby 6&10x1/1,2/1 (nelze pro rozložené podstavby) PNC 922003
- GN1/1 - rošt, nerez AISI304, sada 2ks PNC 922017
- Rošt na kuřata, GN1/1, na 8 kuřat (á 1.2kg), sada 2ks PNC 922036
- Rošt GN1/1, nerezový AISI304 PNC 922062
- Rošt GN2/1, nerezový AISI304 PNC 922076
- Sprcha pro boční montáž (montuje se na vnější stranu konvektomatu a obsahuje i držák k montáži na konvektomat) PNC 922171
- GN2/1 - rošt, nerez AISI304, sada 2ks PNC 922175
- Plech perforovaný na 5ks baget (400x600x38mm) - hliníkový se silikonovou antiadhezní vrstvou. PNC 922189
- Plech PEKAŘSKÝ na pečení - děrovaný, uzavřený ze všech 4 stran (400x600x20mm) - alu PNC 922190
- Plech PEKAŘSKÝ na pečení - plný, uzavřený ze všech 4 stran (400x600x20mm) - alu PNC 922191
- GN1/1 - smažící a fritovací koše, sada 2ks Vhodné pro: - fritování/smažení bez pachu a přebytečného tuku (hranolky, krokety, brambory, zelenina, - masa, ryby, obalované polotovary) - ideální pro vaření Sous-Vide (vaření ve vakuu) v konvektomatu - vhodné i pro vaření v páře (zelenina, brambory, vejce) PNC 922239
- Rošt PEKAŘSKÝ(400x600mm) - nerezový PNC 922264
- Systém dvoustupňového otevírání dveří pro konvektomaty s podélným ukládáním GN nádob (pro 6x1/1 až 10x2/1) PNC 922265
- Rošt na kuřata, GN1/1, na 8 kuřat (á 1.2kg) PNC 922266
- Sous-Vide USB teplotní sonda PNC 922281
- GN1/1 - rošt + 6 grilovací jehlice, pro podélné i příčné konvektomaty PNC 922325
- Držák/rám pro grilovací jehlice, GN1/1 (pro 4 dlouhé nebo 6 kratších). PNC 922326
- Grilovací jehlice, příčné, sada 6ks PNC 922328
- Volcano Smoker - vložka na dřevěné štěpky pro uzení v konvektomatech s podélným či příčným ukládáním GN nádob (různé druhy štěpky se objednávají zvlášť) PNC 922338
- Víceúčelový hák na zavěšení masa v konvektomatu (háček se zavěšuje na rošt, který se objednává zvlášť). Vhodné pro: pečení kachen (Pekingská kachna atd.) a velkých kusů mas; maso nemusíme během pečení otáčet, zajistí stejnoměrně upečenou křupavou kůrku. PNC 922348
- Sada pro ukotvení nohou, konvektomaty 6&10 vsunů, v. 100-130mm PNC 922351
- Nádoba na tuk a šťávy, GN2/1-060, s výpustním ventilem PNC 922357
- Rošt na kachny GN1/1, na 8 kachen (á 1.8kg). Výhody použití roštu - bez nutnosti otáčení masa během pečení, bez nutnosti slévat přebytečný tuk během pečení, zajistí stejnoměrně upečenou křupavou kůrku PNC 922362
- Vedení GN pro rozloženou otevřenou podstavbu 6&10x2/1 PNC 922384
- Držák na detergenty - nástěnný PNC 922386
- USB jednobodová sonda. PNC 922390
- IoT modul pro konvektomaty SkyLine a/nebo zchlazovače/zmrazovače. PNC 922421
- Ližiny a madlo pro klec 6&10xGN2/1, pro konvektomaty PNC 922605
- Zavázeční klec s kolečky, 5x2/1, rozteč 80mm PNC 922611
- Podestavba otevřená, s vedením plechů, pro konvektomaty 6&10x2/1 PNC 922613
- Podestavba skříňová, s 1 vedením plechů, pro konvektomaty 6&10xGN2/1 PNC 922616
- Podestavba vyhřívaná, se zvlhčováním, vč. vedení plechů 5x 2/1, pro 6&10x2/1 konvektomaty. PNC 922617
- Sada pro napojení externích zásobníků na tekutý detergent a oplachový prostředek PNC 922618
- Sada k instalaci sestavy konvektomatů 6xGN2/1 (EL) na elektrické konvektomaty 6&10xGN2/1 PNC 922621
- Zavázeční vozík pro klece 6&10x2/1GN, pro konvektomaty a zchlazovače PNC 922627
- Vozík pro zavázeční klec, pro CombiDuo 6x2/1 na 6x2/1 PNC 922629
- Vozík pro zavázeční klec, pro CombiDuo 6x2/1 na 6/10x2/1 PNC 922631
- Podestavba - zvýšení nožiček pro CombiDuo 6x2/1 na 6x2/1 PNC 922633
- Podestavba - zvýšení na kolečkách, pro CombiDuo 6x2/1 na 6x2/1 (v. 250mm) PNC 922634
- Sada pro napojení na odpad, NEREZ, prům. 50mm, 6&10 konvektomaty PNC 922636
- Sada pro napojení na odpad, PLAST, prům. 50mm, 6&10 konvektomaty PNC 922637
- Zavázeční vozík s 2 nádobami na sběr tuků a šťáv PNC 922638
- Sada pro sběr tuků a šťáv pro skříňové podstavby GN1/1-2/1 (2 nádoby a vypouštěcí ventil). PNC 922639
- Konzole pro instalaci konvektomatu 6x2/1 na zeď PNC 922644
- GN1/1-20mm - plech na sušení PNC 922651
- GN1/1 - plech na sušení, rovný PNC 922652
- Podestavba otevřená, pro 6&10x2/1 konvektomaty - rozložená PNC 922654

- |   |            |                          |  |            |                          |
|---|------------|--------------------------|--|------------|--------------------------|
| • Dodatečné, boční tepelné odstínění ovládacího panelu, pro konvektomaty 6xGN2/1  | PNC 922665 | <input type="checkbox"/> | • GN1/1-60mm, plech s nepřilnavým povrchem   | PNC 925002 | <input type="checkbox"/> |
| • Dodatečné, boční tepelné odstínění ovládacího panelu, pro konvektomaty v sestavě CombiDuo 6x2/1 na 6x2/1  | PNC 922666 | <input type="checkbox"/> | • Grilovací tál GN1/1, oboustranný (hladký-vroubkovaný), pro konvektomaty  | PNC 925003 | <input type="checkbox"/> |
| • Dodatečné, boční tepelné odstínění ovládacího panelu, pro konvektomaty v sestavě CombiDuo 6x2/1 na 10x2/1   | PNC 922667 | <input type="checkbox"/> | • Grilovací rošt GN1/1, ALU  | PNC 925004 | <input type="checkbox"/> |
| • Vodící ližiny, 5xGN2/1, rozteč 85mm   | PNC 922681 | <input type="checkbox"/> | • GN1/1 - plech na 8x sázená vejce/palačinky/hamburgery  | PNC 925005 | <input type="checkbox"/> |
| • Sada pro bezpečnostní ukotvení konvektomatu ke zdi  | PNC 922687 | <input type="checkbox"/> | • GN1/1 - pečící plech s podélnými okraji  | PNC 925006 | <input type="checkbox"/> |
| • Vedení pro GN nádoby, pro otevřenou podestavbu 6&10x2/1   | PNC 922692 | <input type="checkbox"/> | • Rošt na pečené brambory GN/1 - 28ks/rošt   | PNC 925008 | <input type="checkbox"/> |
| • Nožičky, sada 4 ks, černé, výškově stavitelné (100-115mm), pro konvektomaty 6&10 GN   | PNC 922693 | <input type="checkbox"/> | • Sada pro instalaci SkyLine konvektomatů na předchozí typ podestavby GN2/1  | PNC 930218 | <input type="checkbox"/> |
| • Držák na detergenty - do podestavby   | PNC 922699 | <input type="checkbox"/> | <b>Doporučené detergenty</b>   |            |                          |
| • Zavážecí klec s kolečky, 6x2/1, rozteč 65mm   | PNC 922700 | <input type="checkbox"/> | • C25 OPLACHOVÉ a ODVÁPŇOVACÍ tablety pro SkyLine konvektomaty, balení 50ks (dodáváno v plastovém kbelíku). Pozn: minimální objednávací množství 5 balení.       | PNC 0S2394 | <input type="checkbox"/> |
| • Grilovací rošt GN1/1, mřížkovaný "X"  | PNC 922713 | <input type="checkbox"/> | • C22 Tabletový MYCÍ detergent bezfosfátový pro SkyLine konvektomaty, balení 100ks (dodáváno v plastovém kbelíku) Pozn: minimální objednávací množství 5 balení. | PNC 0S2395 | <input type="checkbox"/> |
| • Držák teplotní sondy pro tekuté pokrmy. Držák se jednoduchým způsobem připevní na konstrukci vodicích lišt na plechy/GN nádoby bez nutnosti použití nářadí.       | PNC 922714 | <input type="checkbox"/> |  |            |                          |
| • Digestoř redukující pachy, s ventilátorem, pro ELEKTRICKÉ konvektomaty 6&10x2/1 GN s podélným, ukládáním.   | PNC 922719 | <input type="checkbox"/> |  |            |                          |
| • Digestoř redukující pachy, s ventilátorem, pro sestavy ELEKTRICKÝCH konvektomatů 6+6 nebo 6+10 GN 2/1 GN s podélným, ukládáním.                                   | PNC 922721 | <input type="checkbox"/> |  |            |                          |
| • Digestoř, kondenzační, s ventilátorem, pro 6&10x2/1 (EL)  | PNC 922724 | <input type="checkbox"/> |  |            |                          |
| • Digestoř, kondenzační, s ventilátorem, pro CombiDuo 6x2/1 na 6&10x2/1 (EL)  | PNC 922726 | <input type="checkbox"/> |  |            |                          |
| • Digestoř, s ventilátorem, konvektomaty 6&10x2/1   | PNC 922729 | <input type="checkbox"/> |  |            |                          |
| • Digestoř, s ventilátorem, pro CombiDuo 6x2/1 na 6&10x2/1  | PNC 922731 | <input type="checkbox"/> |  |            |                          |
| • Digestoř, bez ventilátoru, konvektomaty 6&10x2/1  | PNC 922734 | <input type="checkbox"/> |  |            |                          |
| • Digestoř, bez ventilátoru, pro CombiDuo 6x2/1 na 6&10x2/1   | PNC 922736 | <input type="checkbox"/> |  |            |                          |
| • Nožičky, sada 4 ks, výškově stavitelné (230-290mm), pro konvektomaty 6&10   | PNC 922745 | <input type="checkbox"/> |  |            |                          |
| • Plech pro tradiční statické pečení, v. 100mm  | PNC 922746 | <input type="checkbox"/> |  |            |                          |
| • Grilovací tál, oboustranný (hladký-vroubkovaný), 400x600mm  | PNC 922747 | <input type="checkbox"/> |  |            |                          |
| • Vozík pro sběrnou nádobu na tuk.  | PNC 922752 | <input type="checkbox"/> |  |            |                          |
| • Redukční ventil přívodního tlaku vody   | PNC 922773 | <input type="checkbox"/> |  |            |                          |
| • Sada pro instalaci systému řízení odběrového maxima elektřiny pro 6GN a 10GN konvektomaty.  | PNC 922774 | <input type="checkbox"/> |  |            |                          |
| • Prodloužení kondenzační trubky, 37cm  | PNC 922776 | <input type="checkbox"/> |  |            |                          |
| • GN1/1-20mm, plech s nepřilnavým povrchem Vhodný pro: - pečení (koláče, buchty, pizza, focaccia, chléb) - smažení (obalované řízky, zelenina, houby) - snadné mytí | PNC 925000 | <input type="checkbox"/> |  |            |                          |
| • GN1/1-40mm, nepřilnavý povrch Vhodný pro: - pečení (koláče, buchty, pizza, focaccia, chléb) - smažení (obalované řízky, zelenina, houby) - snadné mytí            | PNC 925001 | <input type="checkbox"/> |  |            |                          |